

ARKIMEDE 60 - POUR LAMBOURDES



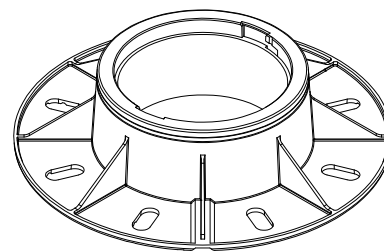
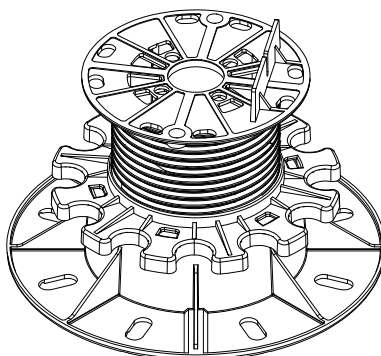
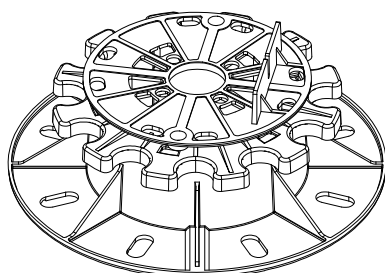
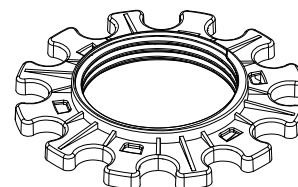
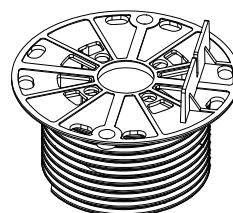
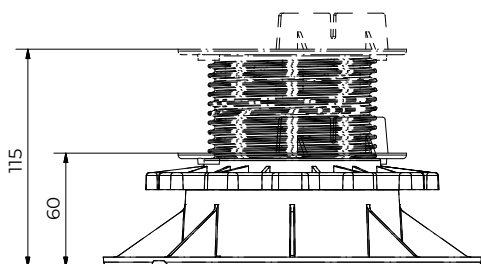
INDEX

1. Registre des codes
2. Description
3. Utilisation
4. Domaines d'emploi
5. Essai en charge
6. Spécification techniques

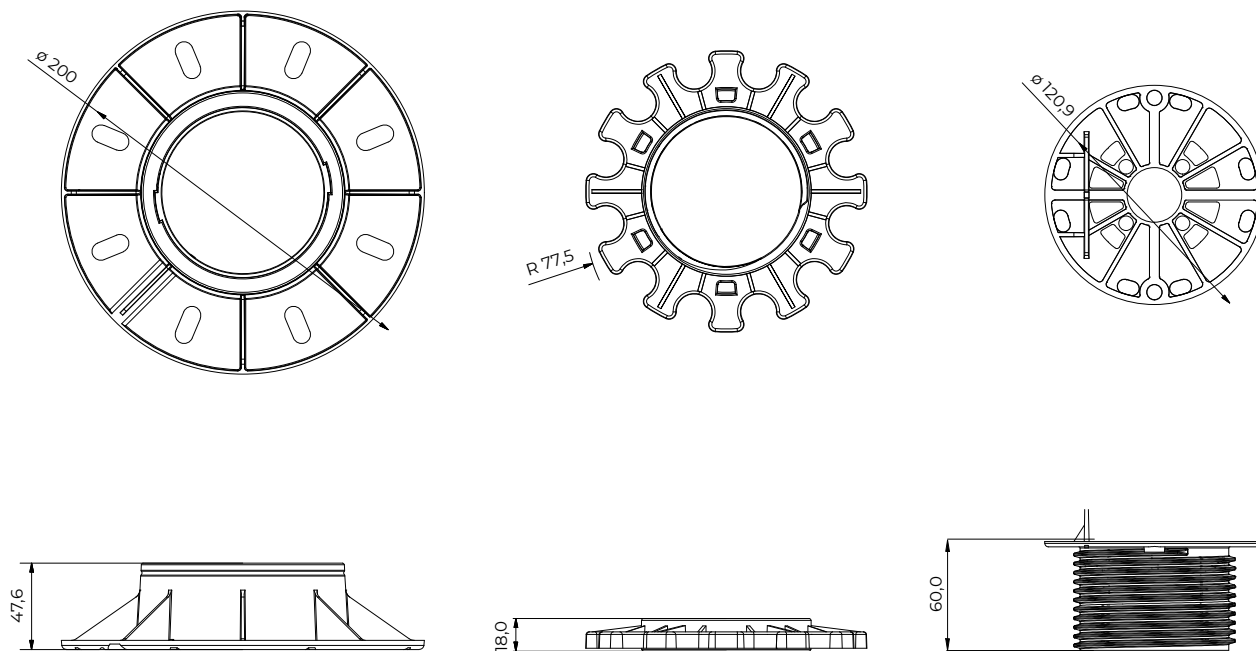
1. REGISTRE DES CODES

Code	Description	Dimension (mm)	Poids (kg)	Pkg. / Palette
TER09-1163/1A	ARKIMEDE 60 - pour lambourdes	de 60 à 115	0,24	30 pcs. / 450 pcs.

MATÉRIAU: Fabriqué en PP (polypropylène).



ARKIMEDE 60 - POUR LAMBOURDES



2. DESCRIPTION

Arkimede 60 avec hauteur réglable d'un minimum de 60mm à un maximum de 115 mm (extensions facultatives exclues). La surface de support de la base est de 314 cm². Le diamètre de la tête est de 120 mm avec une surface de support de 113 cm².

Le package est composé d'une bague de base et de rotation et de la tête avec une rabat pour bois de solive.

La base permet une sortie d'eau correcte et le bas a une invitation façonnée pour permettre une empilabilité imbriquée avec une autre base.

Le modèle est compatible avec les extension de h. 50 et h. 100.

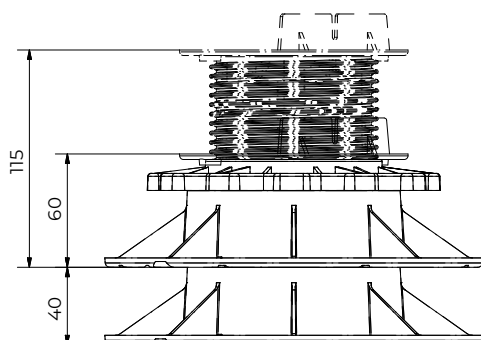
3. UTILISATION

Utilisé dans les zones extérieures, terrasses, lieux publics.

Température de fonctionnement : de - 40 ° C à + 80 ° C.

4. DOMAINES D'EMPLOI

Membrane imperméable, panneaux isolants durs, calmes et plans de pose solides et compacts



TER09-1163/1A

TER09-1163/P40

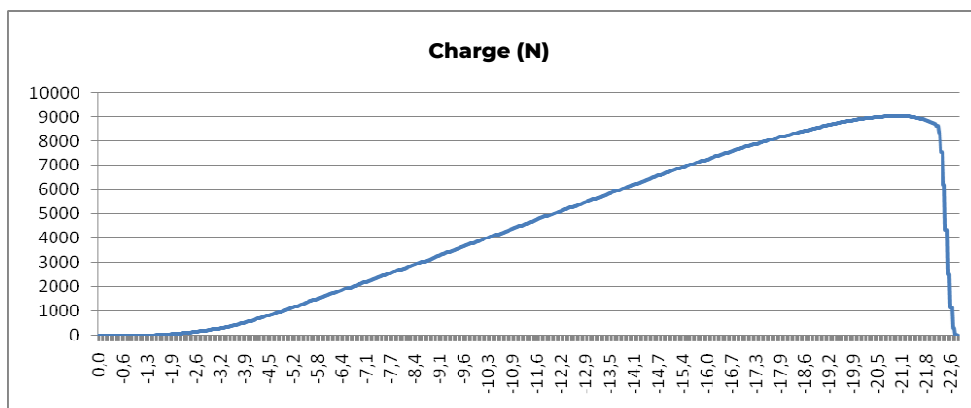
ARKIMEDE 60 - POUR LAMBOURDES

5. ESSAI DE CHARGE

TEST 1

Code	Dimension	Charge max. [N]
TER09-T163/1A	h = 1.120 mm	9.033

L'essai a été réalisé à l'aide d'un poinçon de 150 mm de diamètre.

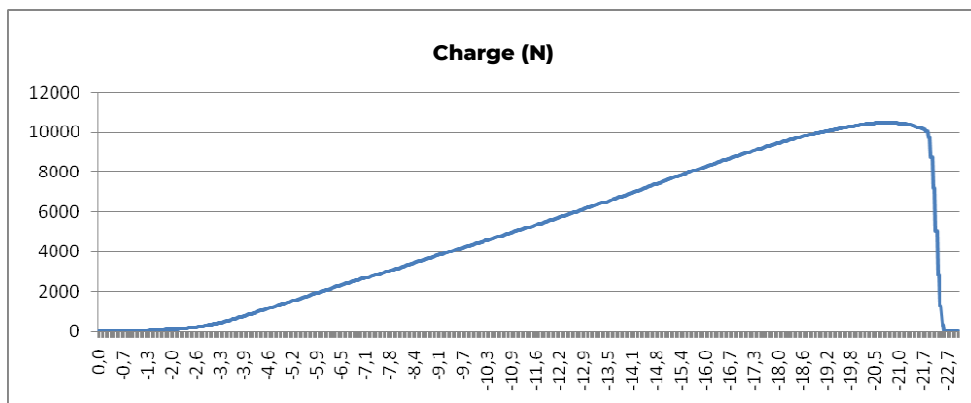


Charge maximale	9.033 N
Déformation au rendement	21,0 mm

TEST 2

Code	Dimension	Charge max. [N]
TER09-T163/1A	h = 1.100 mm	10.467

L'essai a été réalisé à l'aide d'un poinçon de 150 mm de diamètre.



Charge maximale	10.467 N
Déformation au rendement	20,7 mm

6. SPÉCIFICATION TECHNIQUES

Spécification	Description	Unité	Prix
Dak.O.TER09-T163/xx	Fourniture et installation d'ARKIMEDE 60, support avec une hauteur réglable minimale de 60 mm au maximum de 115 mm. La surface de support de la base est de 314 cm ² . Le diamètre de la tête est de 120 mm avec une surface de support de 113 cm ² . Versions disponibles: · Boîte composée de la base, de l'écrou tournant et de la tête avec 1 butée pour les solives La base permet le drainage parfait de l'eau. Fait de PP (polypropylène). Utilisé dans les zones extérieures, terrasses, lieux publics.	pc.	-
Dak.O.TER09-T163/1A	1 onglet.....	pc.	-