

ADATTATORE GEMINI PER RIALTO



INDICE

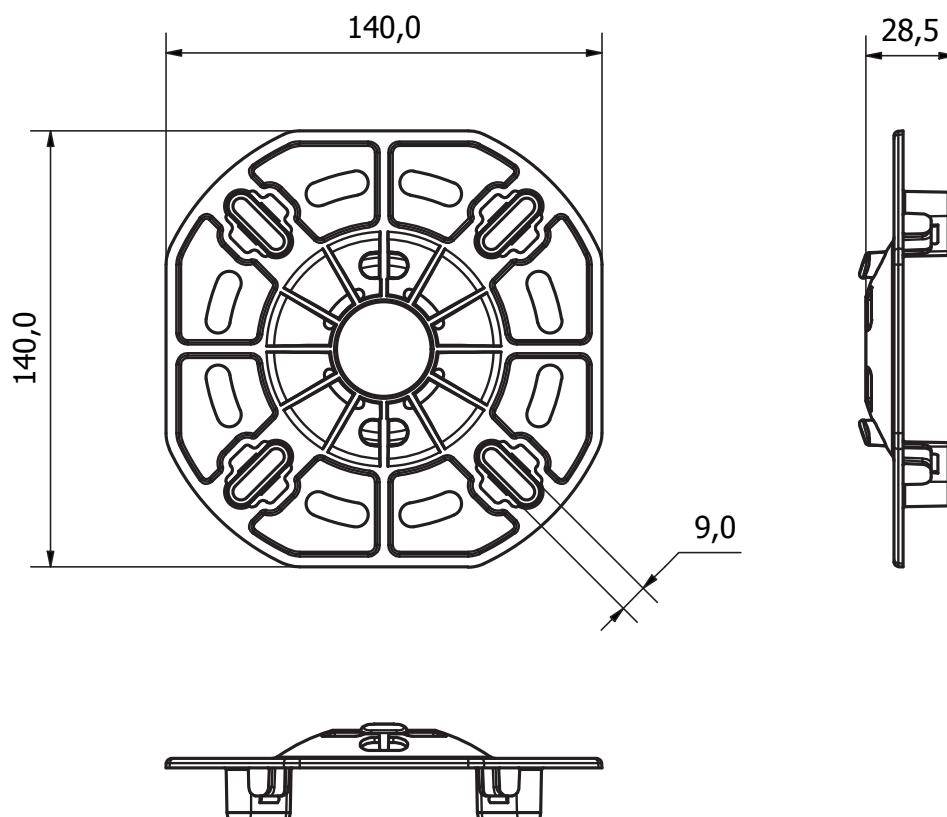
1. Dati e documentazione
2. Descrizione
3. Utilizzo
4. Voci di capitolato

1. DATI E DOCUMENTAZIONE

Codice	Descrizione	Misure (mm)	Peso (kg/pz.)	Cf. / Pallet
TER09-1248/GE	Adattatore auto-livellante Gemini per Griglia Rialto	-	0,061	48 / 2160

MATERIALE

Realizzato in PP (polipropilene)



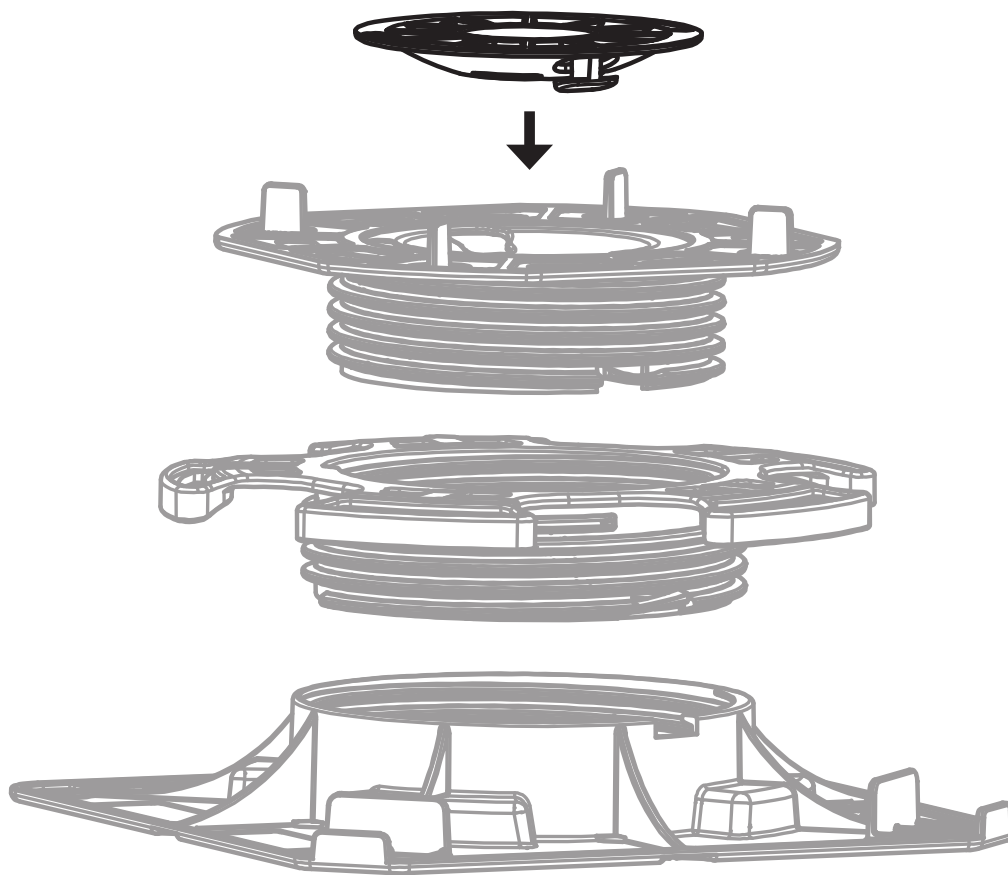
ADATTATORE GEMINI PER RIALTO

2. DESCRIZIONE

Adattatore per griglia di sicurezza Rialto.
Compatibile con la gamma di pavimentazioni Gemini.

3. UTILIZZO

Questo prodotto consente la realizzazione di una struttura portante per la posa di pavimentazioni esterne in combinazione con la griglia di sicurezza Rialto.



4. VOCI DI CAPITOLATO

Voce	Descrizione	U.M.	Prezzo
Dak.D.TER09.1248/GE	Fornitura e posa in opera di adattatore auto-livellante Gemini per griglia di sicurezza Rialto Realizzato in PP (Polipropilene) Compatibile con la gamma di pavimentazioni Gemini	pz.	-