

ARKIMEDE 121 - DECKING | AUTOLIVELLANTE



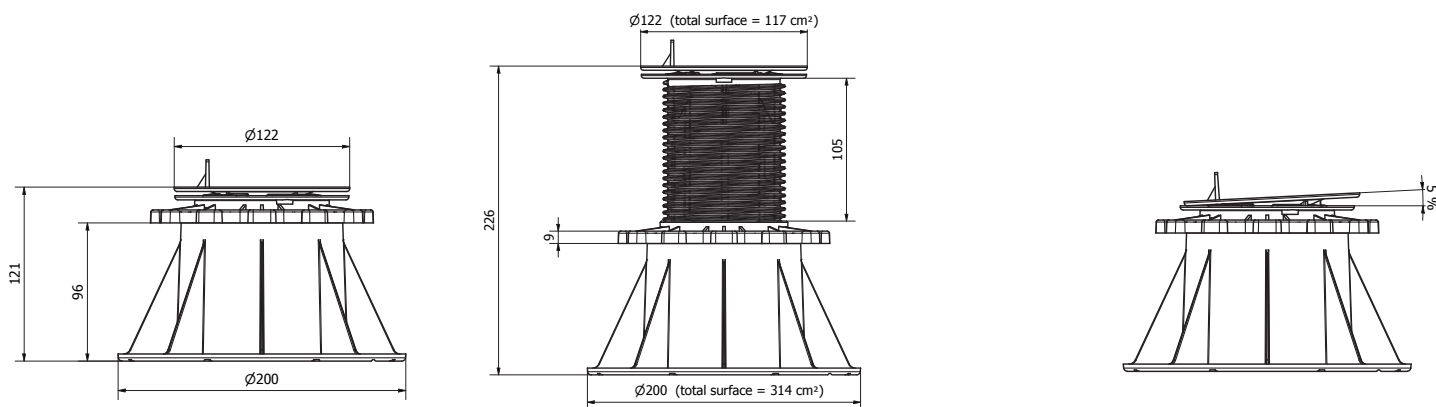
INDICE

1. Dati e documentazione
2. Descrizione
3. Utilizzo
4. Campi di impiego
5. Test di carico
6. Voci di capitolato

1. DATI E DOCUMENTAZIONE

Codice	Descrizione	Misure (mm)	Peso (kg)	Pkg. / Pallet
TER09-1197/1A	ARKIMEDE 121 - Decking autolivellante	da 121 a 226	0,360	15 pz. / 225 pz.

MATERIALE PP (polipropilene).



2. DESCRIZIONE

Supporto Telescopico ARKIMEDE 121 autolivellante, la soluzione perfetta per decking sopraelevati con pendenze variabili.

Questo prodotto unisce la flessibilità e l'estrema facilità di utilizzo della linea Arkimede (con testa fissa) con il plus di una testa autolivellante (per pendenze da 0 a 5%) integrata.

È regolabile in altezza da 121 a 226 mm (prolunghe opzionali escluse) ed è abbinabile a tutti gli accessori dell'Arkimede 35 (ad eccezione delle prolunghe 25 e 50mm).

La base permette il corretto deflusso dell'acqua.

ARKIMEDE 121 - DECKING | AUTOLIVELLANTE

3. UTILIZZO

Il supporto Telescopico Arkimede 121 può essere impiegato in aree esterne, terrazze, pavimentazioni condivise. Con le apposite prolunghe è possibile estendere la quota del Supporto.

Sconsigliato l'utilizzo di macchinari per lucidatura e levigatura.

Temperatura di utilizzo: da - 40 ° C a + 80 ° C.

4. CAMPI DI IMPIEGO

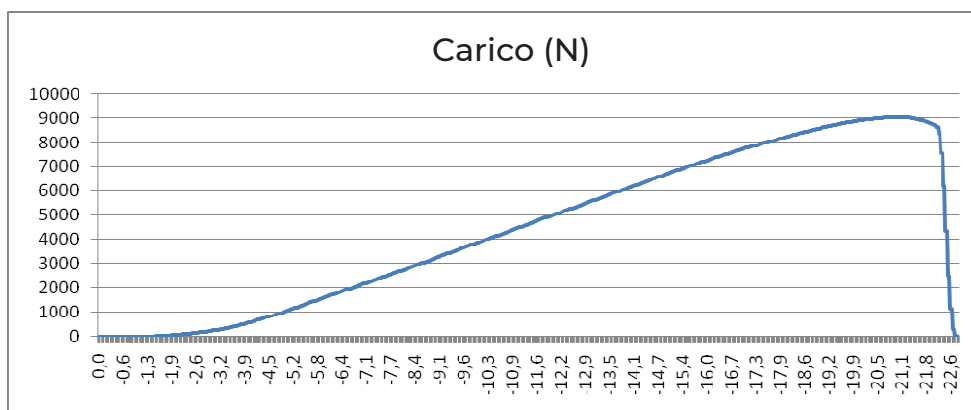
Membrana impermeabile, pannelli isolanti rigidi, massetti e piani di posa solidi e compatti

5. TEST DI CARICO

TEST 1

Codice	Dimensioni	Massimo carico [N]
TER09-1197/1A	h = 1.120 mm	9.033

Per effettuare il test è stato utilizzato un punzone dal diametro di 150 mm



Carico Max	9.033 N
Flessione a Carico Max	21,0 mm

6. VOCI DI CAPITOLATO

Voce	Descrizione	Unità	Prezzo
Dak.O.TER09.1197/1A	Fornitura e posa in opera di supporto telescopico autolivellante per decking in altezza da 121 a 226 mm Dimensioni: regolabile in altezza da 121 a 226 mm testa autolivellante a 1 aletta per travetto legno Realizzata in PP (polipropilene) Utilizzata in aree esterne, terrazze, pavimentazioni condivise..	pz.	-