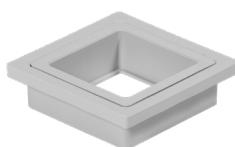
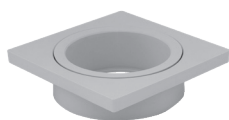


POZZETTO PLUVIALE



INDICE

1. Dati e documentazione
2. Descrizione
3. Utilizzo
4. Voci di capitolato

1. DATI E DOCUMENTAZIONE

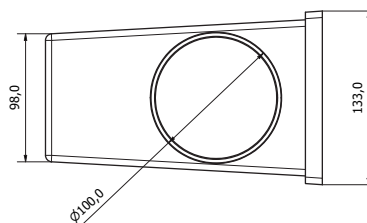
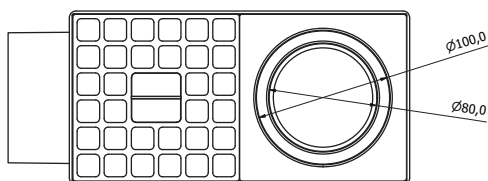
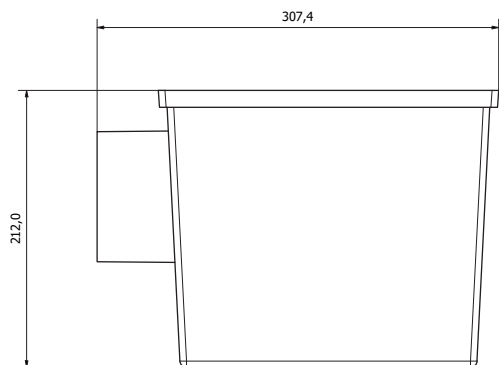
Codice	Descrizione	Misure (mm)	Peso [kg/pz.]	Colore	Pkg. / Pallet
TER06-1385	Pozzetto Pluviale Sifonato	133 x 307,4 x 212	0,910	Grigio	18 pz. / 216 pz.
TER06-1385N	Pozzetto Pluviale Sifonato Nero	133 x 307,4 x 212	0,910	Nero	18 pz. / 216 pz.
TER06-1390	Raccordo tondo	∅ 80-100	0,132	Grigio	50 pz. / -
TER06-1390S	Raccordo tondo export	∅ 90-110	0,114	Grigio	50 pz. / -
TER06-1391	Raccordo quadro	80-100	0,132 kg/pz.	Grigio	50 pz. / - pz.
TER06-1385C	Coperchio per pluviale	125 x 125	0,085	Grigio	200 pz. / -

MATERIALE

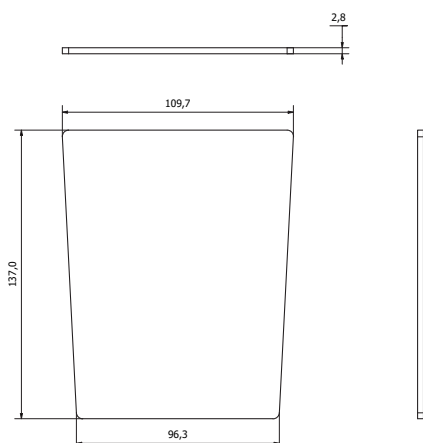
Realizzato in PP (polipropilene).

2. DESCRIZIONE

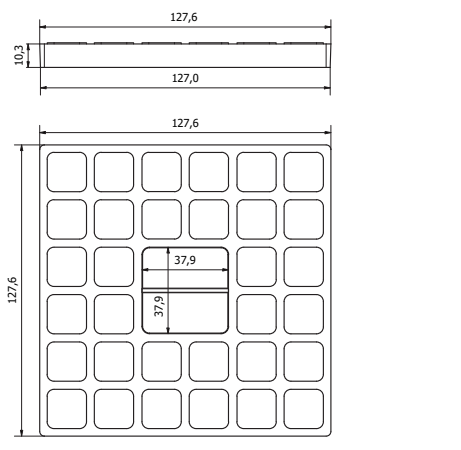
Il pozzetto pluviale è un dispositivo di raccolta e deflusso orizzontale, tale da consentire lo smaltimento delle acque provenienti dai discendenti/pluviali di gronda. La paratia di cui è corredato consente una perfetta sifonatura, evitando in tal modo il ritorno di cattivi odori. oltre ad essere facilmente rimovibile per ispezione e/o pulizia.



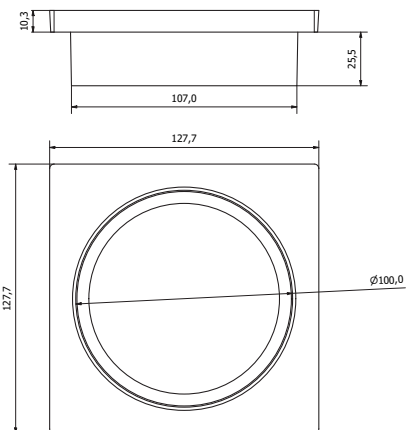
POZZETTO PLUVIALE



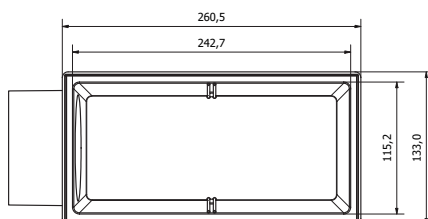
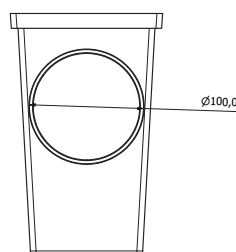
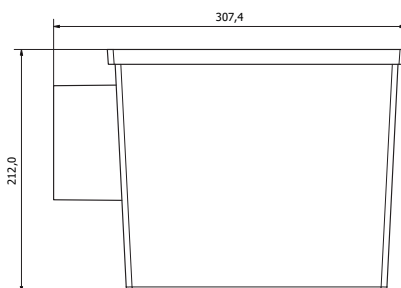
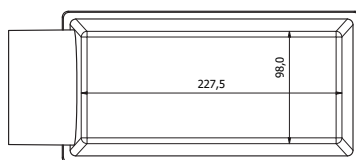
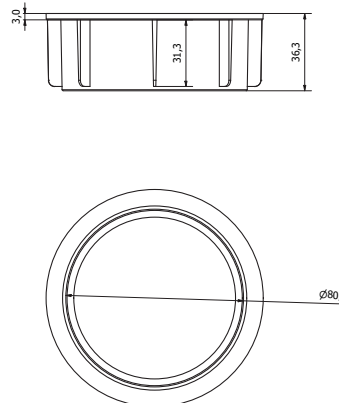
TER06-1385C



TER06-1385C



TER06-1385C



POZZETTO PLUVIALE

3. UTILIZZO

Utilizzato come elemento di raccolta delle acque meteoriche provenienti dai pluviali di gronda al fine di smaltirle tramite rete idrica a terra.

4. VOCI DI CAPITOLATO

Voce	Descrizione	U.M.	Prezzo
Dak.D.TER06.1385x	Fornitura e posa in opera di pozzetto pluviale è un dispositivo di raccolta e deflusso orizzontale, tale da consentire lo smaltimento delle acque provenienti dai discendenti/ pluviali di gronda. La paratia di cui è corredato consente una perfetta sifonatura, evitando il ritorno di cattivi odori oltre ad essere facilmente removibile per ispezione e/o pulizia. Realizzato in PP (polipropilene). Utilizzato come elemento di raccolta delle acque meteoriche provenienti dai pluviali di gronda al fine di smaltirle tramite rete idrica a terra. Dimensioni 133 x 307,4 x 212 mm.....		
Dak.D.TER06.1385	Grigio.....	pz.	-
Dak.D.TER06.1385N	Nero.....	pz.	-