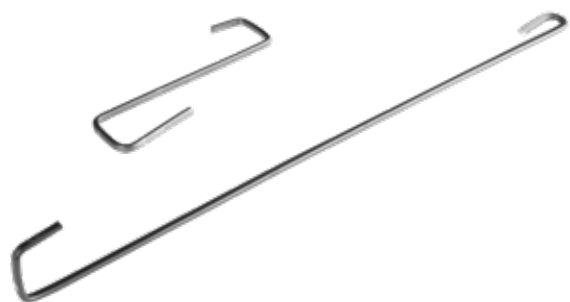


FERMACOPPO IN FILO D'ACCIAIO BRUNITO



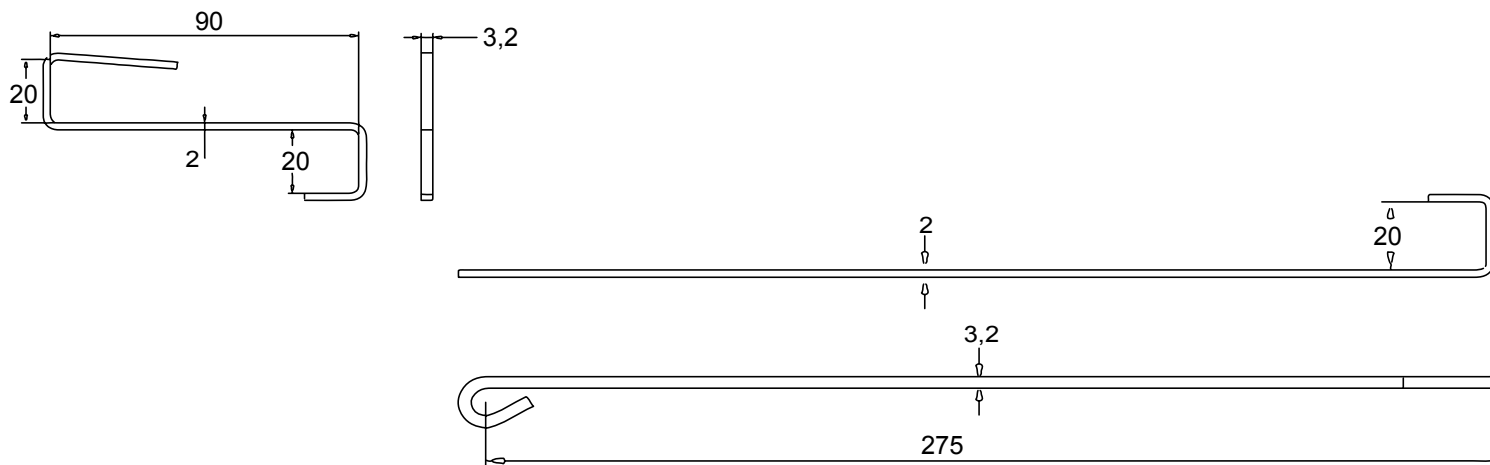
INDICE

1. Dati e documentazione
2. Utilizzo
3. Voci di capitolato

1. DATI E DOCUMENTAZIONE

Codice	Descrizione	Misure (mm)	Peso	Pkg / Pallet
LUC80-9079I	Fermacoppo in Acciaio Brunito "S"	90 x 20	0,01 kg/pz.	1.500 pz. / 51.000 pz.
LUC80-9080I	Fermacoppo in Acciaio Brunito prima fila	280 x 20	0,05 kg/pz.	400 pz. / 15.000 pz.

MATERIALE Realizzato in filo d'acciaio brunito.



2. UTILIZZO

Utilizzato per la "legatura" dei coppi, evitandone lo scivolamento.

3. VOCI DI CAPITOLATO

Voce	Descrizione	Unità	Prezzo
Dak.R.LUC80.90xxI	Fornitura e posa in opera di elemento in metallo sagomato irrigidito. Realizzato in filo d'acciaio brunito. Utilizzato per la "legatura" dei coppi, evitandone lo scivolamento.		
Dak.R.LUC80.9079I	Dimensioni 90 x 20 mm.....	pz.	-
Dak.R.LUC80.9080I	Dimensioni 280 x 20 mm.....	pz.	-