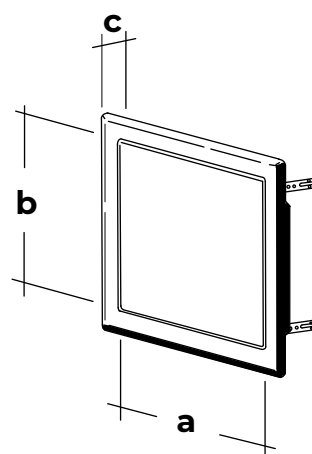


# BOTOLA DI ISPEZIONE FIXPRO - WHITE



## INDEX

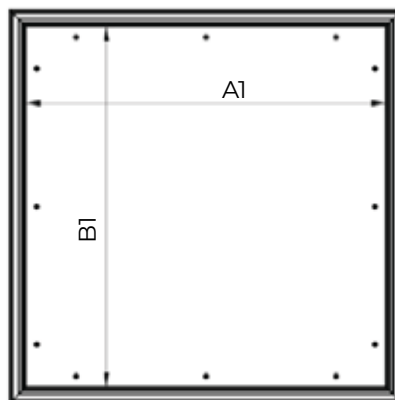
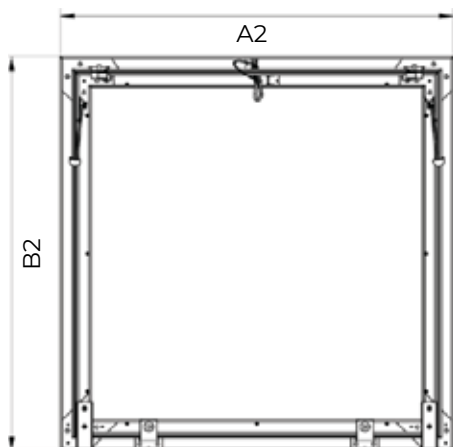
1. Dati e documentazione
2. Descrizione
3. Utilizzo
4. Caratteristiche
5. Installazione e stoccaggio
6. Specifiche tecniche



## 1. DATI E DOCUMENTAZIONE

Codice	Descrizione	Misure	Spessore	Colore	Peso (kg/pz.)	Cf. / Pallet
		a x b (mm)	c (mm)			1
FIX06-6090W	Botola di ispezione fixpro - white	200 x 200	2	Bianco	0,9	1 / 272
FIX06-6091W	Botola di ispezione fixpro - white	300 x 300	2	Bianco	1,4	1 / 144
FIX06-6092W	Botola di ispezione fixpro - white	400 x 400	2	Bianco	2,3	1 / 100
FIX06-6093W	Botola di ispezione fixpro - white	500 x 500	2	Bianco	3,4	1 / 62
FIX06-6094W	Botola di ispezione fixpro - white	600 x 600	2	Bianco	4,5	1 / 40

**MATERIALE** Telaio in alluminio verniciato a polvere, pannello in cartongesso resistente all'acqua senza viti di fissaggio a vista.



Codice	Dimensione nominale (mm)	Apertura (mm) (A1 x B1)	Dimensione totale (mm) (A2 x B2)
FIX06-6090W	200 x 200	200 x 200	256 x 256
GAN01-6091W	300 x 300	300 x 300	356 x 356
GAN01-6092W	400 x 400	400 x 400	456 x 456
GAN01-6093W	500 x 500	500 x 500	556 x 556
GAN01-6094W	600 x 600	600 x 600	656 x 656

# BOTOLA DI ISPEZIONE FIXPRO - WHITE

## 2. DESCRIZIONE

Botola di ispezione con pannello hydro (adatto per ambienti umidi).  
Guarnizione in gomma antipolvere e pannello sganciabile manualmente con chiusura a scatto.  
Gancio a scatto sostituibile.  
Confezionato singolarmente in scatola.

## 3. UTILIZZO

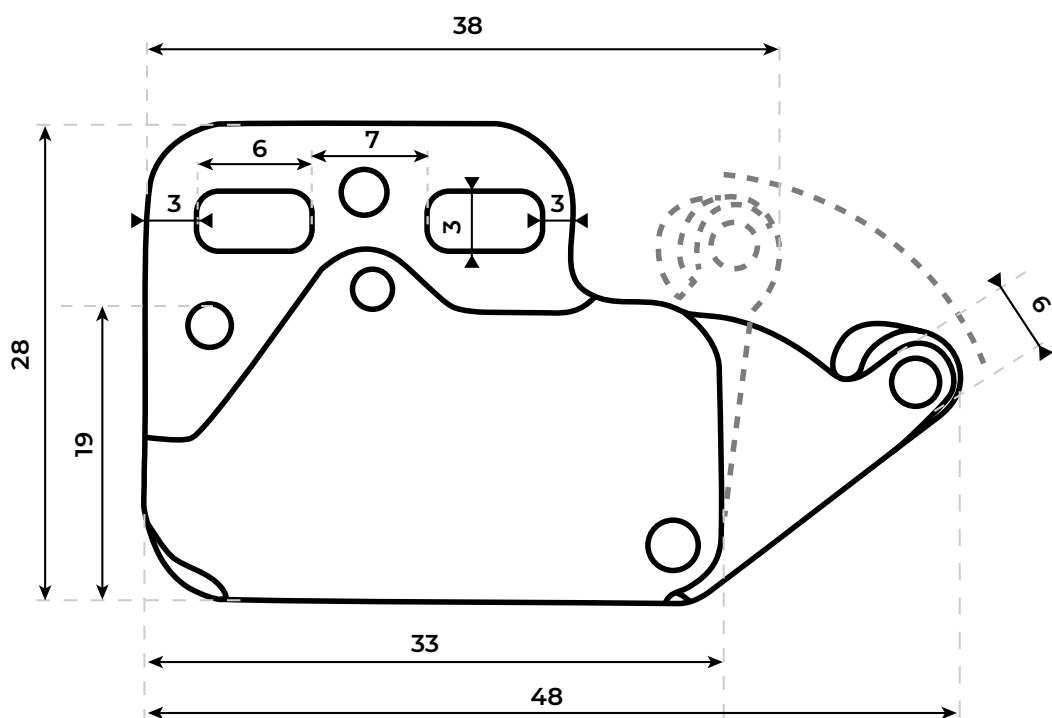
Il pannello di accesso è progettato per essere installato in un'apertura in cartongesso per applicazioni a soffitto e a parete. Le ante del pannello di accesso possono essere rimosse e reinstallate per accedere alla cavità.

## 4. CARATTERISTICHE

- Telaio in profilo di alluminio da 2 mm con finitura verniciata a polvere bianca.
- Pannello in cartongesso da 12,5 mm resistente all'umidità.
- Chiusura a scatto e catene di sicurezza.
- Facile da installare.
- Superfici continue e uniformi.
- Accesso praticamente invisibile.
- Cerniere e serrature a scomparsa.
- Portello con cavi di sicurezza.

Le cerniere sono realizzate in acciaio zincato anticorrosione G90, con uno spessore di 2,00 mm per garantire la stabilità del materiale dei pannelli di accesso.

Spessore del materiale in acciaio: 2 mm



Misure espresse in mm

# BOTOLA DI ISPEZIONE FIXPRO - WHITE

## 5. INSTALLAZIONE E STOCCAGGIO

È importante rispettare la normativa vigente in materia di salute e sicurezza quando si lavora in cantiere, ovvero indossare indumenti e dispositivi di protezione individuale. Le seguenti note sono da intendersi solo come linee guida generali. Nella pratica, è necessario tenere conto dei criteri di progettazione che richiedono soluzioni specifiche per il progetto.

Il pannello di accesso è progettato per essere installato in un soffitto in cartongesso. Le ante del pannello di accesso possono essere rimosse e reinstallate per accedere alla cavità.

Superfici pulite e continue senza elementi metallici visibili.

Le ante sono fissate con una chiusura meccanica a scatto nascosta.

### Installazione

Rimuovere l'anta dal telaio.

Tracciare il contorno del bordo interno del pannello di accesso dove è richiesta la dimensione dell'apertura.

Tagliare l'apertura con una sega per cartongesso e installare il telaio nel soffitto.

Fissare il telaio alla superficie del cartongesso con viti (minimo 2 fissaggi per lato e massimo 300 mm di distanza tra i centri).

Rimontare l'anta nel telaio e verificarne il funzionamento prima di procedere alla finitura. Rimuovere l'anta.

Finire come richiesto.

Reinserire il pannello nel telaio.

Installare le catene di sicurezza dal telaio all'anta.

### Rimozione dell'anta

Spingere il pannello dall'area del fermo.

Tirare delicatamente il pannello. Le catene di sicurezza sosterranno il pannello dal telaio per farlo scorrere verso il basso.

Sbloccare la catena di sicurezza dal telaio per avere un accesso libero.

Estrarre completamente il pannello dal telaio.

### Stoccaggio

Conservare in un luogo asciutto, evitare di danneggiare l'imballaggio, in particolare gli angoli.

## 6. SPECIFICHE TECNICHE

Codice	Descrizione	Unità	Prezzo
<b>Dak.D.FIX06.609x</b>	Botola di ispezione con pannello hydro (adatto per ambienti umidi). Guarnizione in gomma antipolvere e pannello sganciabile manualmente con chiusura a scatto. Gancio a scatto sostituibile. Confezionato singolarmente in scatola.	pc.	-
<b>Dak.D.FIX06-6090W</b>	200 x 200 mm.....	pc.	-
<b>Dak.D.FIX06-6091W</b>	300 x 300 mm.....	pc.	-
<b>Dak.D.FIX06-6092W</b>	400 x 400 mm.....	pc.	-
<b>Dak.D.FIX06-6093W</b>	500 x 500 mm .....	pc.	-
<b>Dak.D.FIX06-6094W</b>	600 x 600 mm .....	pc.	-