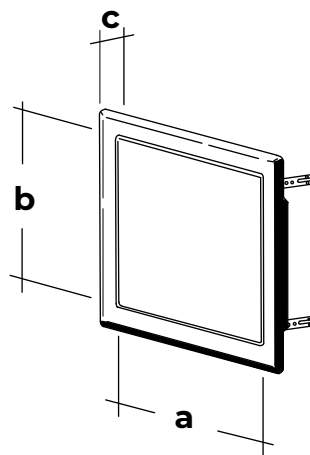


BOTOLA DI ISPEZIONE FIXPRO - SILVER



INDICE

1. Dati e documentazione
2. Descrizione
3. Utilizzo
4. Caratteristiche
5. Intallazione e stoccaggio
6. Specifiche tecniche



1. DATI E DOCUMENTAZIONE

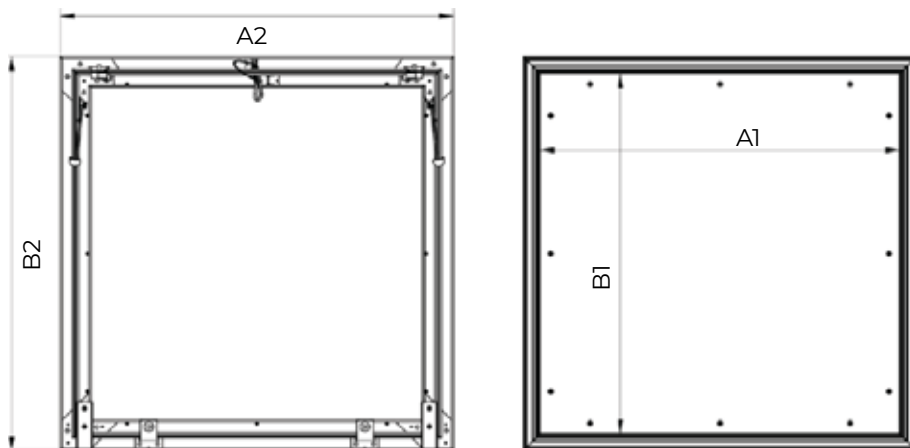
Codice	Descrizione	Misure	Spessore	Colore	Peso (kg/pz.)	Cf. / Pallet
		a x b (mm)	c (mm)			
FIX06-6090S	Botola di ispezione Fixpro - Silver	200 x 200	20	Alluminio	0,9	1 / 180
FIX06-6091S	Botola di ispezione Fixpro - Silver	300 x 300	20	Alluminio	1,4	1 / 128
FIX06-6092S	Botola di ispezione Fixpro - Silver	400 x 400	20	Alluminio	2,3	1 / 92
FIX06-6070S	Botola di ispezione Fixpro - Silver	400 x 600	20	Alluminio	-	1 / 48
FIX06-6071S	Botola di ispezione Fixpro - Silver	400 x 1.000	20	Alluminio	-	1 / 30
FIX06-6093S	Botola di ispezione Fixpro - Silver	500 x 500	20	Alluminio	3,4	1 / 55
FIX06-6094S	Botola di ispezione Fixpro - Silver	600 x 600	20	Alluminio	4,5	1 / 39
FIX06-6072S	Botola di ispezione Fixpro - Silver	600 x 1.200	20	Alluminio	-	1 / 20
FIX06-6795S	Botola di ispezione Fixpro - Silver	800 x 800	20	Alluminio	-	1 / 26
FIX06-6096S	Botola di ispezione Fixpro - Silver	800 x 1.200	20	Alluminio	-	1 / 23

MATERIALE Telaio in alluminio, pannello in cartongesso resistente all'acqua senza viti di fissaggio a vista.

2. DESCRIZIONE

Botola di ispezione con pannello hydro (adatto per ambienti umidi).
 Guarnizione in gomma antipolvere e pannello sganciabile manualmente con chiusura a scatto.
 Gancio a scatto sostituibile.
 Confezionato singolarmente in scatola.

BOTOLA DI ISPEZIONE FIXPRO - SILVER



Codice	Dimensione nominale (mm)	Apertura (mm) (A1 x B1)	Dimensione totale (mm) (A2 x B2)
FIX06-6090S	200 x 200	200 x 200	256 x 256
FIX01-6091S	300 x 300	300 x 300	356 x 356
FIX01-6092S	400 x 400	400 x 400	456 x 456
FIX06-6070S	400 x 400	400 x 400	456 x 456
FIX06-6071S	400 x 1.000	400 x 1.000	456 x 1.056
FIX01-6093S	500 x 500	500 x 500	556 x 556
FIX01-6094S	600 x 600	600 x 600	656 x 656
FIX06-6072S	600 x 1.200	600 x 1.200	656 x 1.256
FIX01-6795S	800 x 800	800 x 800	856 x 756
FIX01-6096S	600 x 1.200	600 x 1.200	656 x 1.256

3. UTILIZZO

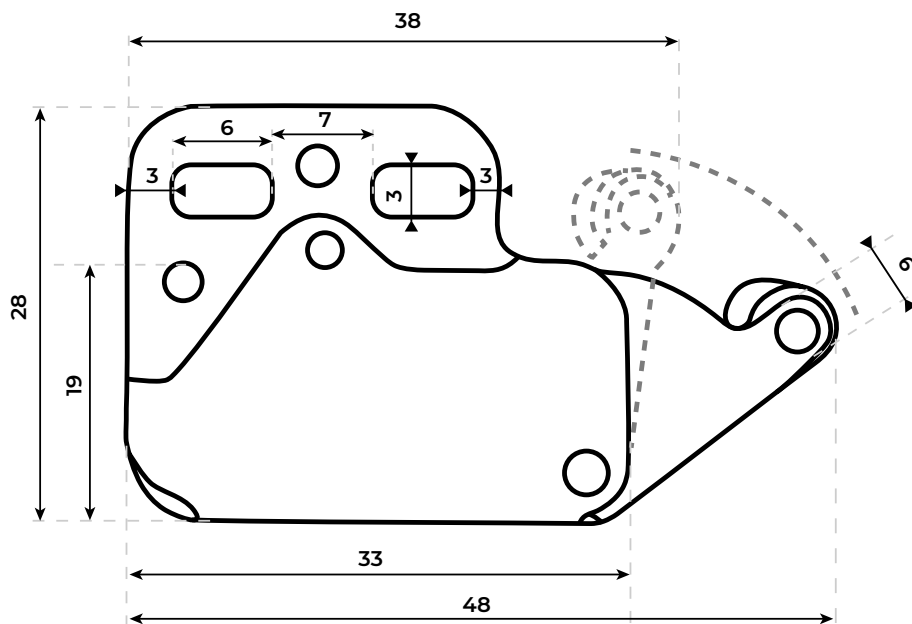
Il pannello di accesso è progettato per essere installato in un'apertura in cartongesso per applicazioni a soffitto e a parete. Le ante del pannello di accesso possono essere rimosse e reinstallate per accedere alla cavità.

4. CARATTERISTICHE

- Telaio in profilo di alluminio da 2 mm con finitura verniciata a polvere bianca.
- Pannello in cartongesso da 12,5 mm resistente all'umidità.
- Chiusura a scatto e catene di sicurezza.
- Facile da installare.
- Superfici continue e uniformi.
- Accesso praticamente invisibile.
- Cerniere e serrature a scomparsa.
- Portello con cavi di sicurezza.

Le cerniere sono realizzate in acciaio zincato anticorrosione G90, con uno spessore di 2,00 mm per garantire la stabilità del materiale dei pannelli di accesso.

Spessore del materiale in acciaio: 2 mm



Misure espresse in mm

BOTOLA DI ISPEZIONE FIXPRO - SILVER

5. INSTALLAZIONE E STOCCAGGIO

È importante rispettare la normativa vigente in materia di salute e sicurezza quando si lavora in cantiere, ovvero indossare indumenti e dispositivi di protezione individuale. Le seguenti note sono da intendersi solo come linee guida generali. Nella pratica, è necessario tenere conto dei criteri di progettazione che richiedono soluzioni specifiche per il progetto.

Il pannello di accesso è progettato per essere installato in un soffitto in cartongesso. Le ante del pannello di accesso possono essere rimosse e reinstallate per accedere alla cavità.

Superfici pulite e continue senza elementi metallici visibili.

Le ante sono fissate con una chiusura meccanica a scatto nascosta.

Installazione

Rimuovere l'anta dal telaio.

Tracciare il contorno del bordo interno del pannello di accesso dove è richiesta la dimensione dell'apertura.

Tagliare l'apertura con una sega per cartongesso e installare il telaio nel soffitto.

Fissare il telaio alla superficie del cartongesso con viti (minimo 2 fissaggi per lato e massimo 300 mm di distanza tra i centri).

Rimontare l'anta nel telaio e verificarne il funzionamento prima di procedere alla finitura. Rimuovere l'anta.

Finire come richiesto.

Reinserire il pannello nel telaio.

Installare le catene di sicurezza dal telaio all'anta.

Rimozione dell'anta

Spingere il pannello dall'area del fermo.

Tirare delicatamente il pannello. Le catene di sicurezza sosterranno il pannello dal telaio per farlo scorrere verso il basso.

Sbloccare la catena di sicurezza dal telaio per avere un accesso libero.

Estrarre completamente il pannello dal telaio.

Stoccaggio

Conservare in un luogo asciutto, evitare di danneggiare l'imballaggio, in particolare gli angoli.

6. SPECIFICHE TECNICHE

Codice	Descrizione	Unità	Prezzo
Dak.D.FIX06.609x	Botola di ispezione con pannello hydro (adatto per ambienti umidi). Guarnizione in gomma antipolvere e pannello sganciabile manualmente con chiusura a scatto. Gancio a scatto sostituibile. Confezionato singolarmente in scatola.	pc.	-
Dak.D.FIX06-6090S	200 x 200.....	pc.	-
Dak.D.FIX06-6091S	300 x 300.....	pc.	-
Dak.D.FIX06-6092S	400 x 400.....	pc.	-
Dak.D.FIX06-6070S	400 x 600.....	pc.	-
Dak.D.FIX06-6071S	400 x 1.000.....	pc.	-
Dak.D.FIX06-6093S	500 x 500.....	pc.	-
Dak.D.FIX06-6094S	600 x 600.....	pc.	-
Dak.D.FIX06-6072S	600 x 1.200.....	pc.	-
Dak.D.FIX06-6095S	800 x 800.....	pc.	-
Dak.D.FIX06-6096S	600 x 1.200.....	pc.	-