

# SISTEMA MODULARE DAK-STORM



## INDICE

1. Dati e documentazione
2. Descrizione
3. Utilizzo
4. Moduli
5. Specifiche tecniche

## 1. DATI E DOCUMENTAZIONE

Codice	Descrizione	Misure (mm)	Peso (kg/pezzo)	Colore	Pkg. / Pallet
MET01-1001	Semi Modulo	1.000 x 600 x 390	9,20	Nero	74
MET01-1001F	Semi Modulo con Foro di Ispezione	1.000 x 600 x 390	8,80	Nero	74
MET01-1002H1	Griglia Laterale Fianco Lungo per modulo	1.000 x 720 x 36	5,80	Nero	16
MET01-1003H1	Griglia Laterale Fianco Corto per modulo	600 x 720 x 36	3,80	Nero	24
MET01-1002H2	Griglia Laterale Fianco Lungo per semi modulo	1.000 x 430 x 36	3,00	Nero	64
MET01-1003H2	Griglia Laterale Fianco Corto per semi modulo	600 x 430 x 36	2,00	Nero	108
MET01-3001	GiuntoCollegamento Moduli	70 x 70 x 30	0,08	Blu	100 / 4.800
MET01-3002	Semi Giunto Collegamenti Moduli	70 x 35 x 30	0,05	Blu	200 / 9.600
MET01-2002	Tappo di Chiusura Coni Modulo	175 x 250 x 35	0,30	Nero	864
MET01-2001M	Connettore Maschio	330 x 220 x 110	0,65	Nero	108
MET01-2001F	Connettore Femmina	330 x 220 x 80	0,63	Nero	108
MET01-4005	Bocca di Ispezione Camini	500 x 500 x 470	-	Nero	-

### MATERIALE

Moduli realizzati in Polipropilene (PP) ad alta resistenza meccanica tramite stampaggio a iniezione.

## SISTEMA MODULARE DAK-STORM



# SISTEMA MODULARE DAK-STORM

## 2. DESCRIZIONE

DAK-Storm è un sistema modulare ad altissima efficienza per la gestione avanzata delle acque meteoriche in ambito urbano, residenziale ed infrastrutturale. Composto da blocchi drenanti in polipropilene (PP) ad alta resistenza e stampati a iniezione.

Una vasta gamma di accessori completano il sistema.

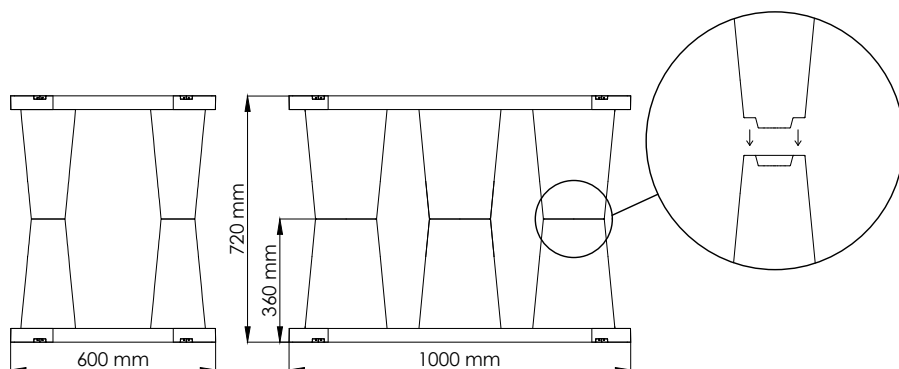
## 3. UTILIZZO

Il sistema modulare DAK-STORM è utilizzato per gestire volumi d'acqua significativi direttamente nel sottosuolo come risposta concreta ed efficace ai problemi di allagamento, alla necessità di ricaricare le falde e all'esigenza di riutilizzare l'acqua piovana. Progettato per creare bacini sotterranei di accumulo, laminazione o dispersione dell'acqua.

## 4. MODULI

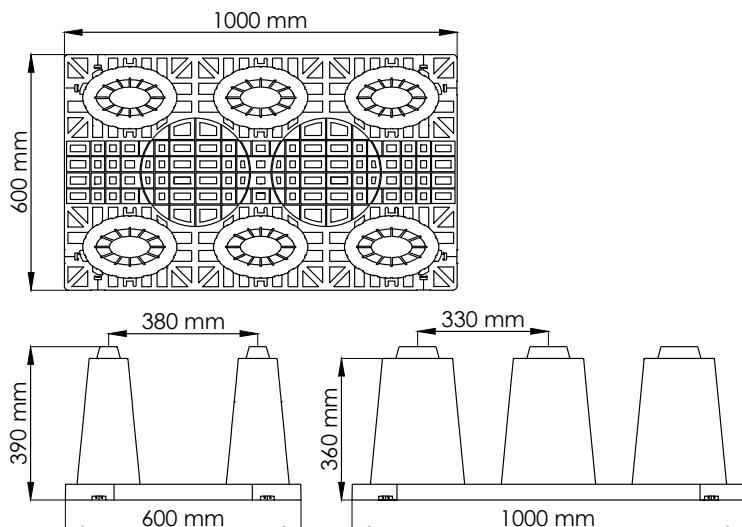
Realizzati tramite stampaggio ad iniezione in Polipropilene (PP) ad elevata resistenza meccanica. La loro struttura interna è ottimizzata e progettata per sopportare carichi elevati anche in presenza di traffico pesante, a seconda della stratigrafia e per la massima sicurezza e durabilità. La qualità del materiale e del processo produttivo assicura prestazioni costanti e affidabili per decenni.

### MODULO INTERO



MATERIALE	PP-H
COLORE	Nero
DIMENSIONE (L x P) [mm]	1.000 x 600
ALTEZZA CELLE [mm]	720
PESO KG	18,40
VOLUME LORDO [L]	432
VOLUME NETTO [L/mc]	415 / 0,415
INDICE DI VUOTO	96%
CAPACITA' DI TRANSITO	SLW60
CONI DI SUPPORTO	6

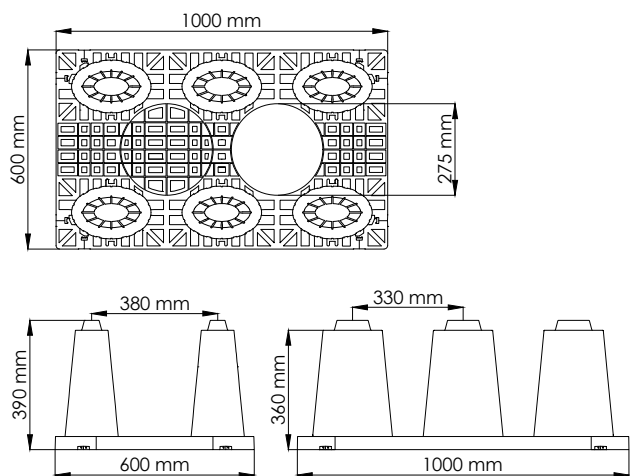
### SEMI MODULO



MET01-1001	
MATERIALE	PP-H
COLORE	Nero
DIMENSIONE (L x P) [mm]	1.000 x 600
ALTEZZA CELLE [mm]	390
PESO KG	9,20
VOLUME LORDO [L]	216
VOLUME NETTO L/mc	207 / 0,207
INDICE DI VUOTO	96%
CAPACITA' DI TRANSITO	SLW60
CONI DI SUPPORTO	6
PEZZI PER PALLET	74

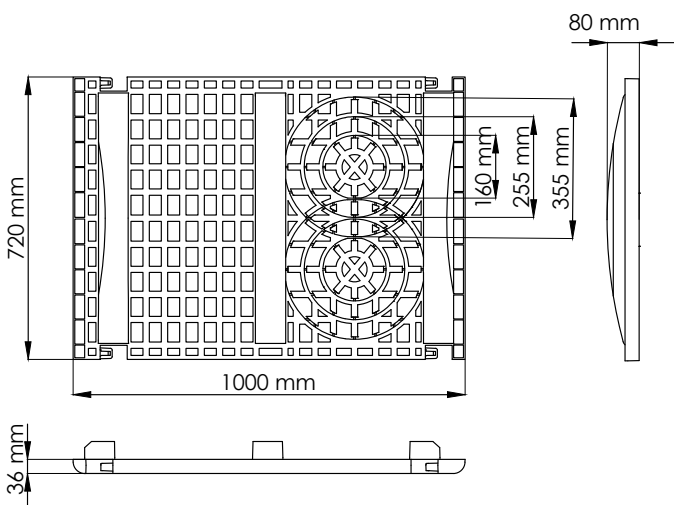
# SISTEMA MODULARE DAK-STORM

## MODULO POZZETTO



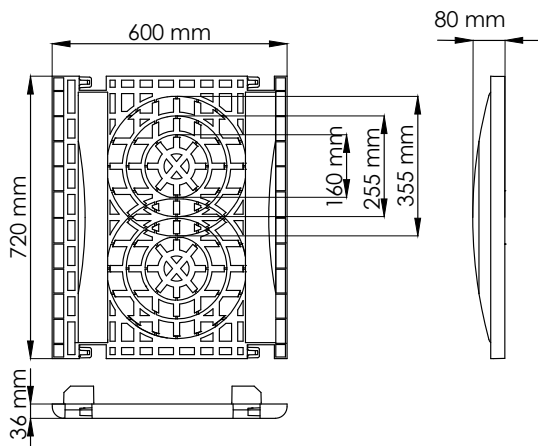
MET01-1001F	
MATERIALE	PP-H
COLORE	Nero
DIMENSIONE (L x P) [mm]	1.000 x 600
ALTEZZA CELLE [mm]	390
PESO KG	8,80
VOLUME LORDO [L]	216
VOLUME NETTO [L/mc]	207 / 0,207
INDICE DI VUOTO	96%
CAPACITA' DI TRANSITO	SLW60
CONI DI SUPPORTO	6
DIAMETRO FORO [mm]	275
PEZZI PER PALLET	74

## GRIGLIA LATERALE FIANCO LUNGO PER MODULO INTERO



MET01-1002H1	
MATERIALE	PP-H
COLORE	Nero
DIMENSIONE (L x P) [mm]	1.000 x 720
SPESSORE [mm]	80
PESO KG	5,80
PEZZI PER PALLET	16
DIMENSIONE PREFORI [mm]	160 / 255 / 355

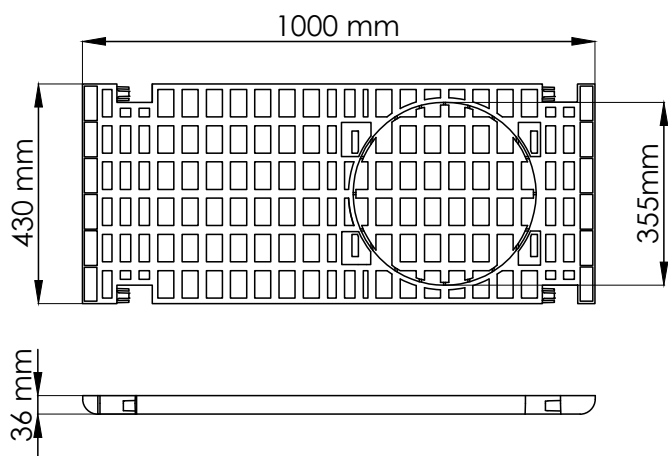
## GRIGLIA LATERALE FIANCO CORTO PER MODULO INTERO



MET01-1003H1	
MATERIALE	PP-H
COLORE	Nero
DIMENSIONE (L x P) [mm]	600 x 720
SPESSORE [mm]	80
PESO KG	3,80
PEZZI PER PALLET	24
DIMENSIONI PREFORI [mm]	160 / 255 / 355

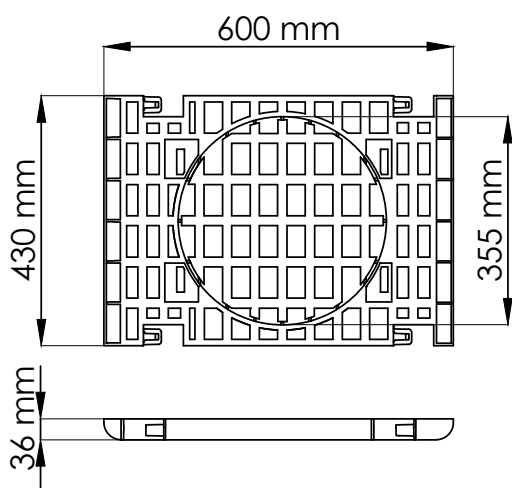
# SISTEMA MODULARE DAK-STORM

## GRIGLIA LATERALE FIANCO LUNGO PER SEMI MODULO



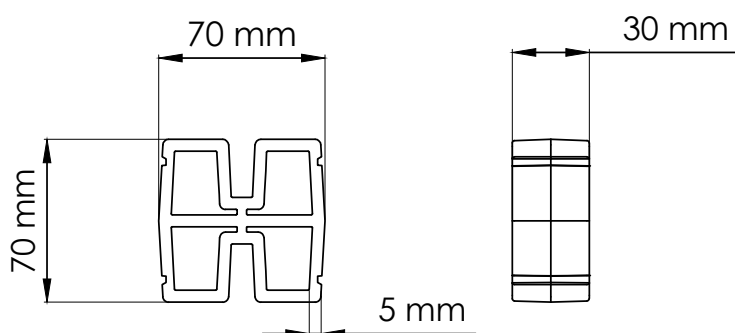
MET01-1002H2	
MATERIALE	PP-H
COLORE	Nero
DIMENSIONE (L x P) [mm]	1.000 x 420
SPESSORE [mm]	36
PESO KG	3,00
PEZZI PER PALLET	64
DIMENSIONE PREFORI [mm]	355

## GRIGLIA LATERALE FIANCO CORTO PER SEMI MODULO



MET01-1003H3	
MATERIALE	PP-H
COLORE	Nero
DIMENSIONE (L x P) [mm]	600 x 420
SPESSORE [mm]	36
PESO KG	2,00
PEZZI PER PALETT	108
DIMENSIONI PREFORI [mm]	355

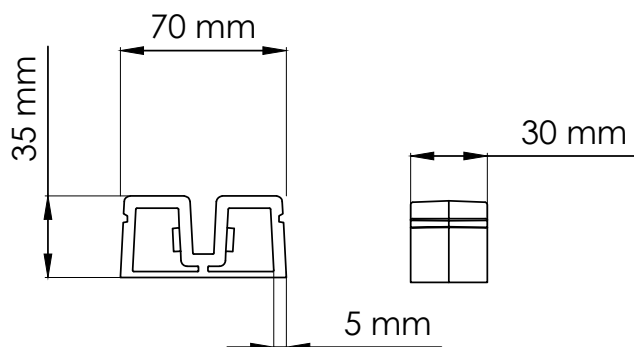
## GIUNTO COLLEGAMENTO MODULI



MET01-3001	
MATERIALE	PP-H
COLORE	Blu
PEZZI PER CONFEZIONE	4800

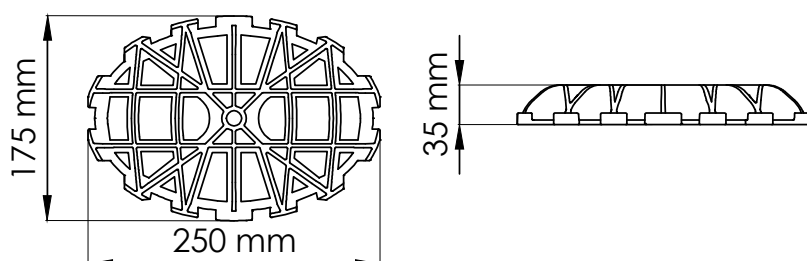
# SISTEMA MODULARE DAK-STORM

## SEMI GIUNTO COLLEGAMENTO MODULI



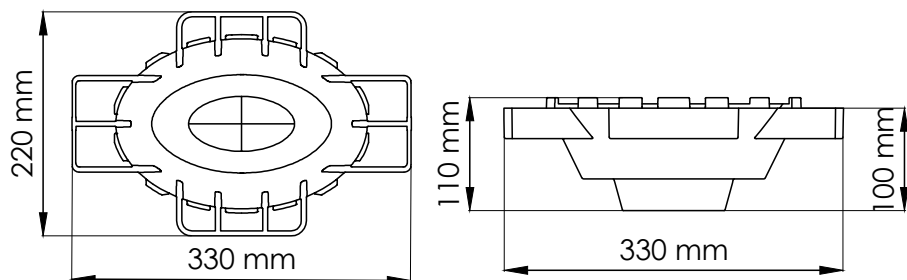
MET01-3002	
MATERIALE	PP-H
COLORE	Blu
PEZZI PER CONFEZIONE	9600

## TAPPO DI CHIUSURA CONI MODULO



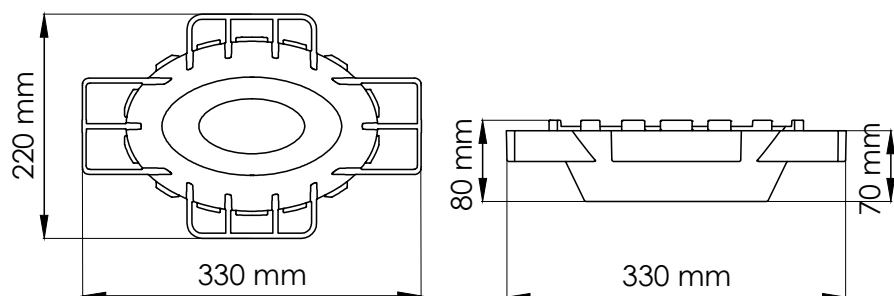
MET01-2002	
MATERIALE	PP-H
COLORE	Nero
DIMENSIONE (LxP) [mm]	250 x 175
SPESSORE [mm]	35
PEZZI PER CONFEZIONE	864

## CONNETTORE MASCHIO



MET01-2001M	
MATERIALE	PP-H
COLORE	Nero
DIMENSIONE (LxP) [mm]	330 x 220
SPESSORE [mm]	110
PEZZI PER CONFEZIONE	108

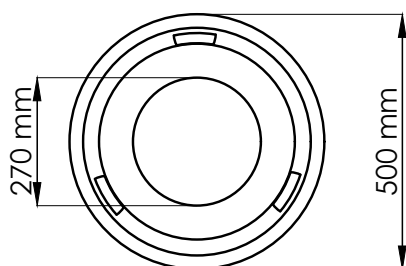
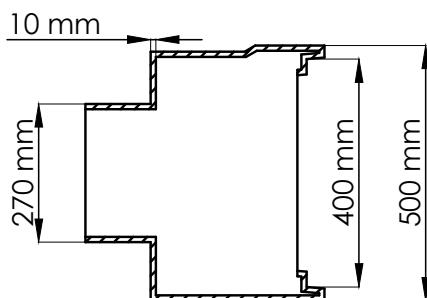
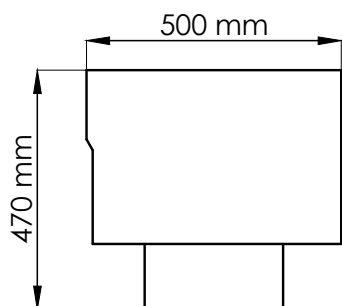
## CONNETTORE FEMMINA



MET01-2001F	
MATERIALE	PP-H
COLORE	Nero
DIMENSIONE (LxP) [mm]	330 x 220
SPESSORE [mm]	80
PEZZI PER CONFEZIONE	108

# SISTEMA MODULARE DAK-STORM

## BOCCA DI ISPEZIONE CAMINI



MET01-4005	
MATERIALE	PP-H
COLORE	Nero
PEZZI PER CONFEZIONE	

# SISTEMA MODULARE DAK-STORM

## 5. CERTIFICAZIONI

Certificazione secondo	DIN EN 17150 (2019-11)
Ente certificatore	Polytest Ingenieure GmbH
Prametri Test	Verticale-z 380 kN/m <sup>2</sup> Laterale-x 80,2 kN/m <sup>2</sup> Laterale-y 182 kN/m <sup>2</sup>
Materiale	PP ad alta resistenza meccanica (PP-H)

## 6. CAMPI DI IMPIEGO

### AREE RESIDENZIALI

- Gestione delle acque da tetti e piazzali, giardini pensili, sistemi di infiltrazione per villette e condomini.

### PARCHEGGI (superficiali e interrati)

- Drenaggio e accumulo sotto pavimentazioni permeabili o tradizionali per la prevenzione di allagamenti.

### AREE COMMERCIALI E DIREZIONALI

- Gestione di grandi superfici impermeabili (centri commerciali, uffici), sistemi di laminazione per la prevenzione allagamenti.

### LOGISTICA E INDUSTRIA

- Bacini di accumulo/infiltrazione per piazzali di manovra, aree di stoccaggio, tetti industriali. Possibilità di recupero acque per usi industriali.

### IMPIANTI SPORTIVI

- Drenaggio di campi da gioco (calcio, golf), accumulo per irrigazione

### PROGETTI DI SVILUPPO SOSTENIBILE

- Sistemi per edifica certificati LEED/BREEAM, progetti di invarianza idraulica.

## 7. VOCI DI CAPITOLATO

Voce	Descrizione	U.M.	Prezzo
<b>Dak.D.MET01-xxxxx</b>	Fornitura e posa in opera di MODULI drenanti tipo "DAK-STORM" di Dakota con dimensioni 1000 x 600 x 720 mm del peso di Kg 18,40. Realizzati in Polipropilene ad alta resistenza meccanica (PP-H) completamente riciclabile di colore nero da installare interrati, adatti per lo scarico a perdere, ritegno o accumulo delle acque piovane. Ogni modulo sarà costituita da due semi-elementi di dimensione 1000 x 600 x 390 mm formata da 6 tronchi di cono ellittici con innesto maschio-femmina a una distanza minima di 250 mm, connessi mediante incastro a scatto da installarsi a vostra cura in cantiere. Dotata di doppio tunnel a forma di croce ispezionabile lungo i due assi in 4 direzioni per la gestione e manutenzione del sistema, progettata per l'uso di una telecamera semovente per autospurghi idonea per tubazioni fino a DN250 per lavaggio ad alta pressione. Il "modulo" dovrà rispettare le seguenti caratteristiche meccaniche: Capacità di accumulo min. del 96% pari a 415 L (0,415 mc); resistenza allo schiacciamento 380 kN/m <sup>2</sup> e resistenza al carico laterale (lato 60 cm) pari a 80 kN/m <sup>2</sup> in conformità alla norma EN 17152-1. Carrabili SLW 60 (carico totale 600 kN, carico per ruota 100 kN) con ricopertura massima sopra trincea pari a 2,3 m e piano di posa non superiore a 4,0 m. La posa ed il montaggio sono da eseguire secondo le indicazioni del costruttore.		
<b>Dak.D.MET01-1001</b>	Fornitura e posa in opera di SEMI MODULI drenanti tipo "DAK-STORM" di Dakota con dimensioni 1000 x 600 x 390 mm del peso di Kg 9,20. Realizzati in Polipropilene ad alta resistenza meccanica (PP-H) completamente riciclabile di colore nero da installare interrati, adatti per lo scarico a perdere, ritegno o accumulo delle acque piovane. Capacità di accumulo min. del 96% pari a 207 L (0,207 mc); resistenza allo schiacciamento 400 kN/m <sup>2</sup> e resistenza al carico laterale pari a 100 kN/m <sup>2</sup> in conformità alla norma EN 17152-1. Carrabili SLW 60 (carico totale 600 kN, carico per ruota 100 kN) con ricopertura massima sopra trincea pari a 2,3 m e piano di posa non superiore a 4,0 m. La posa ed il montaggio sono da eseguire secondo le indicazioni del costruttore.		
<b>Dak.D.MET01-1001F</b>	Fornitura e posa in opera di SEMI MODULO CON FORO DI ISPEZIONE drenanti tipo "DAK-STORM" di Dakota con dimensioni 1000 x 600 x 390mm del peso di Kg 8,80. Realizzati in Polipropilene ad alta resistenza meccanica (PP-H) completamente riciclabile di colore nero con predisposizione nella parte superiore di un foro atte a costituire pozzetto di video ispezione e spurgo di diametro Ø275. Capacità di accumulo min. del 96% pari a a 207 L (0,207 mc); resistenza allo schiacciamento 400 kN/m <sup>2</sup> e resistenza al carico laterale pari a 100 kN/m <sup>2</sup> in conformità alla norma EN 17152-1. Carrabili SLW 60 (carico totale 600 kN, carico per ruota 100 kN) con ricopertura massima sopra trincea pari a 2,3 m e piano di posa non superiore a 4,0 m. La posa ed il montaggio sono da eseguire secondo le indicazioni del costruttore.	pz.	-
<b>Dak.D.MET01-1002H1</b>	Fornitura e posa in opera di GRIGLIE LATERALI fianco lungo dimensioni 1000 x 720 mm spessore 36 mm per modulo DAK-STORM del peso di Kg 5,80. Realizzate in Polipropilene ad alta resistenza meccanica (PP-H) completamente riciclabile di colore nero da utilizzare per la chiusura delle pareti verticali esterne della trincea dispendente da fissare con aggancio rapido a baionetta. La piastra è predisposta con le sagome dei prefiori Ø 160, 255, 355 per facilitarne il taglio e l'innesto dei tubi. La posa ed il montaggio sono da eseguire secondo le indicazioni del costruttore.	pz.	-
<b>Dak.D.MET01-1003H1</b>	Fornitura e posa in opera di GRIGLIE LATERALI fianco corto dimensioni 600 x 720 mm spessore 36 mm per modulo DAK-STORM del peso di Kg 3,80. Realizzate in Polipropilene ad alta resistenza meccanica (PP-H) completamente riciclabile di colore nero da utilizzare per la chiusura delle pareti verticali esterne della trincea dispendente da fissare con aggancio rapido a baionetta. La piastra è predisposta con le sagome dei prefiori Ø 160, 255, 355 per facilitarne il taglio e l'innesto dei tubi. La posa ed il montaggio sono da eseguire secondo le indicazioni del costruttore.	pz.	-

# SISTEMA MODULARE DAK-STORM

Voce	Descrizione	U.M.	Prezzo
Dak.D.MET01-1002H2	Fornitura di XX pz GRIGLIE LATERALI fianco lungo dimensioni 1000 x 420 mm spessore 36 mm per semi modulo DAK-STORM del peso di Kg 3,00. Realizzate in Polipropilene ad alta resistenza meccanica (PP-H) completamente riciclabile di colore nero da utilizzare per la chiusura delle pareti verticali esterne della trincea disperdente da fissare con aggancio rapido a baionetta. La piastra è predisposta con le sagome dei fori per facilitarne il taglio e l'innesto dei tubi Ø 355. La posa ed il montaggio sono da eseguire secondo le indicazioni del costruttore.	pz.	-
Dak.D.MET01-1003H2	Fornitura e posa in opera di GRIGLIE LATERALI fianco corto dimensioni 600 x 420 mm spessore 36 mm per semi modulo DAK-STORM del peso di Kg 2,00. Realizzate in Polipropilene ad alta resistenza meccanica (PP-H) completamente riciclabile di colore nero da utilizzare per la chiusura delle pareti verticali esterne della trincea disperdente da fissare con aggancio rapido a baionetta. La piastra è predisposta con le sagome dei fori per facilitarne il taglio e l'innesto dei tubi Ø 355. La posa ed il montaggio sono da eseguire secondo le indicazioni del costruttore.	pz.	
Dak.D. MET01-3001	Fornitura e posa in opera di GIUNTO MODULO del peso di Kg 0,08. Prodotti in Polipropilene ad alta resistenza meccanica (PP-H) di colore blu vengono impiegati per montaggio orizzontale dei blocchi "DAK-STORM". La posa ed il montaggio sono da eseguire secondo le indicazioni del costruttore.	pz.	
Dak.D. MET01-3002	Fornitura e posa in opera di SEMI GIUNTO MODULO del peso di Kg 0,05. Prodotti in Polipropilene ad alta resistenza meccanica (PP-H) di colore blu vengono impiegati per montaggio orizzontale dei blocchi "DAK-STORM". La posa ed il montaggio sono da eseguire secondo le indicazioni del costruttore.	pz.	
Dak.D. MET01-2002	Fornitura e posa in opera di TAPPO CHIUSURA CONI MODULO del peso di Kg 0,30. Tappo sagomato in Polipropilene ad alta resistenza meccanica (PP-H) per la chiusura dei coni da installare al di sopra dei semi-moduli in corrispondenza del primo e dell'ultimo strato di bacino.	pz.	
Dak.D. MET01-2001M	Fornitura e posa in opera di CONNETTORE MASCHIO semi modulo del peso di Kg 0,65. Connettore di collegamento Polipropilene ad alta resistenza meccanica (PP-H) per conseguire una sovrapposizione solida e allineata tra il modulo e il semi modulo. La posa ed il montaggio sono da eseguire secondo le indicazioni del costruttore.	pz.	
Dak.D. MET01-2001F	Fornitura e posa in opera di CONNETTORE FEMMINA semi modulo del peso di Kg 0,63. Connettore di collegamento in Polipropilene ad alta resistenza meccanica (PP-H) per conseguire una sovrapposizione solida e allineata tra il modulo e il semi modulo. La posa ed il montaggio sono da eseguire secondo le indicazioni del costruttore.	pz.	