

TASSELLO REGOLABILE ARK-DUO



INDICE

1. Dati e documentazione
2. Descrizione
3. Utilizzo
4. Voci di capitolato

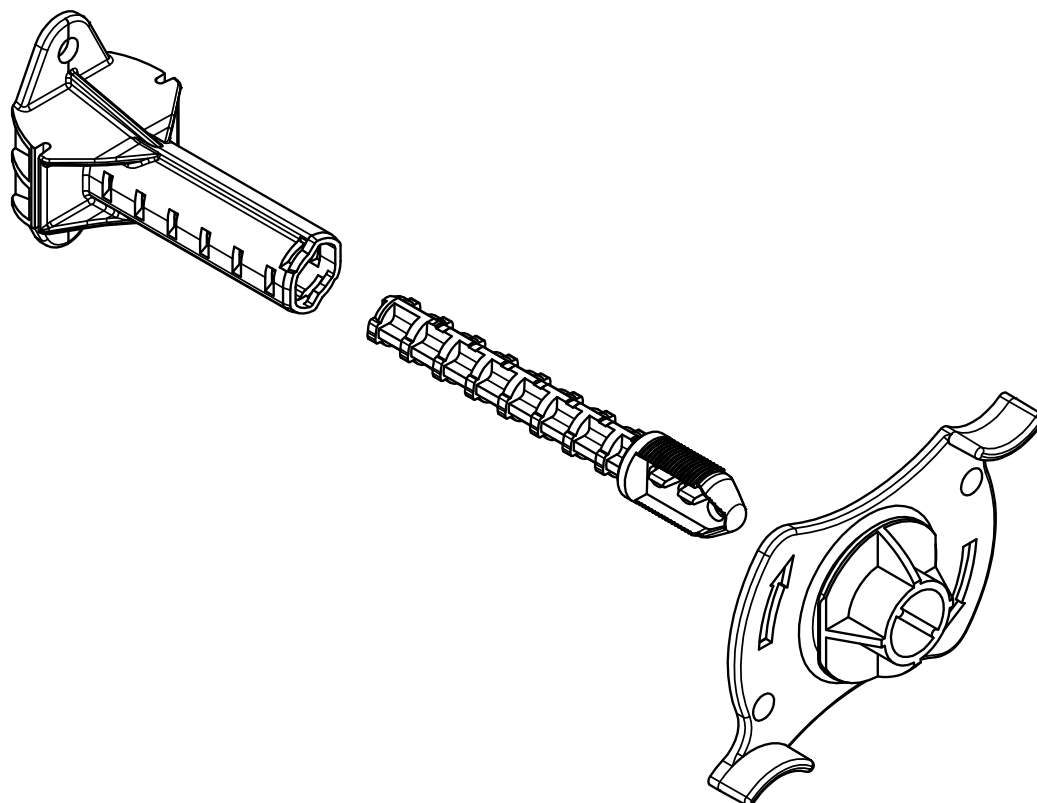
1. DATI E DOCUMENTAZIONE

Codice	Descrizione	Misure (mm)	Peso	Colore	Pkg. / Pallet
CAR44-80140BR	Tassello regolabile Ark-Duo 80	80 - 140	7 gr./pz.	Blu	100 pz. / 7.200 pz.

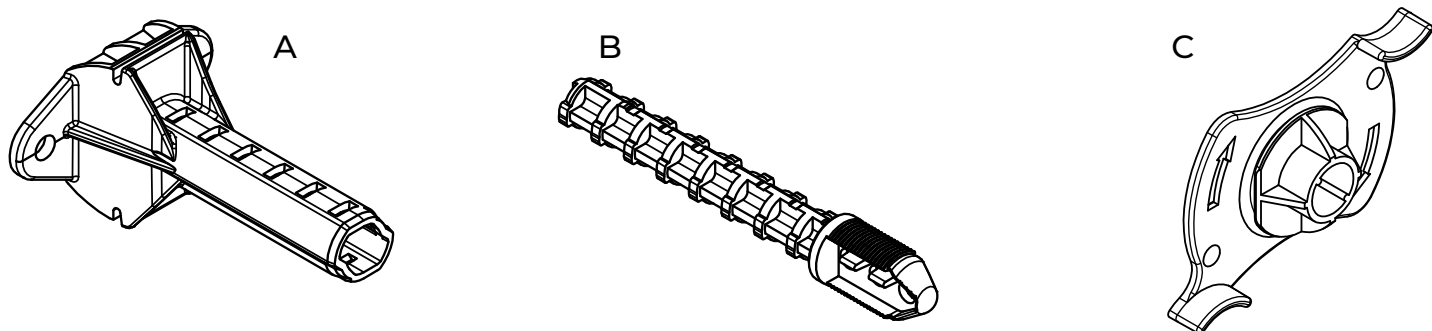
MATERIALE Realizzato in PA (poliammide) e fibra di vetro.

2. DESCRIZIONE

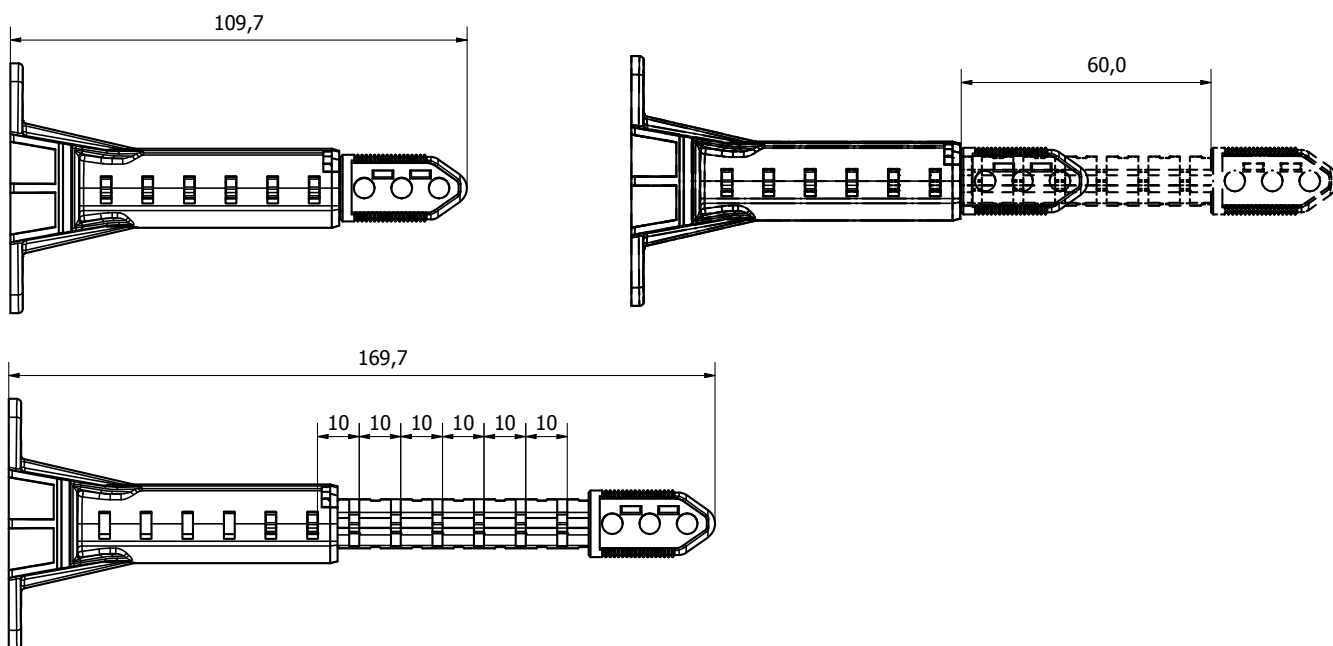
Il tassello regolabile Ark-Duo è un prodotto telescopico da interno con misura da 80 a 140 mm che facilita e velocizza l'installazione e il fissaggio di isolanti e cartongesso.



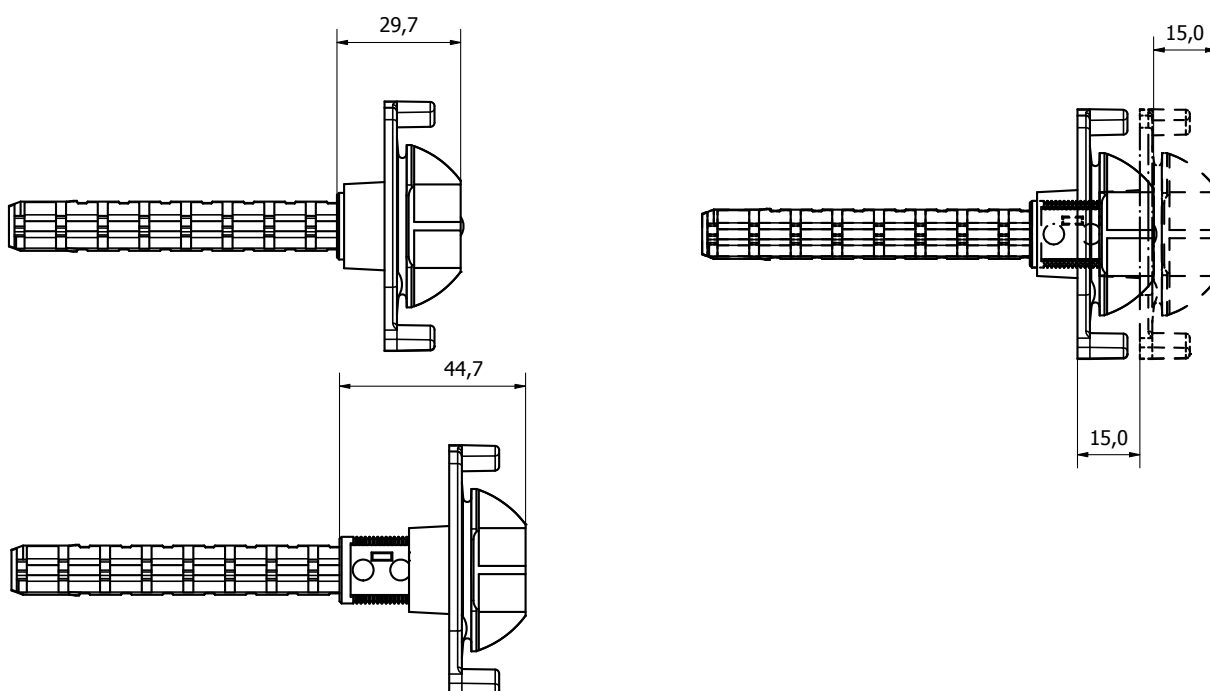
TASSELLO REGOLABILE ARK-DUO



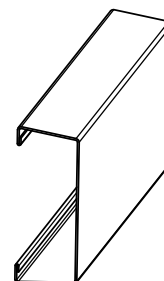
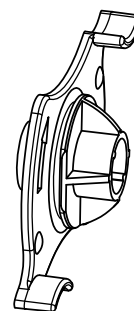
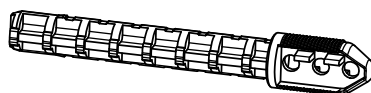
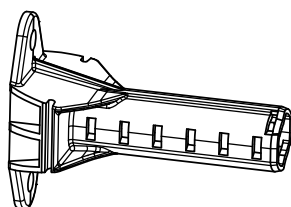
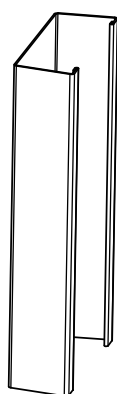
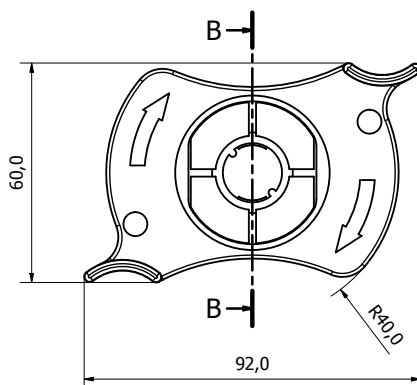
A+B



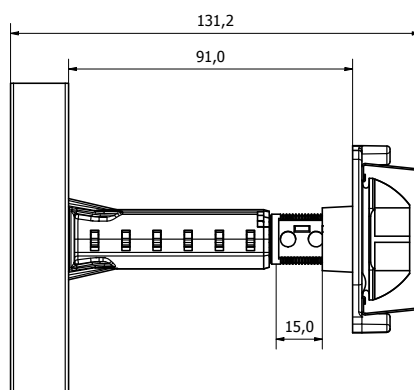
B+C



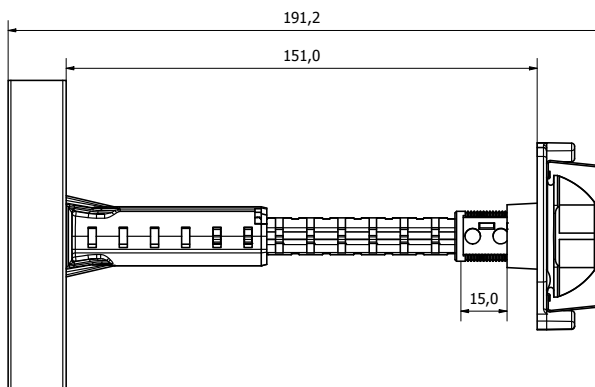
TASSELLO REGOLABILE ARK-DUO



DISTANZA MINIMA



DISTANZA MASSIMA



TASSELLO REGOLABILE ARK-DUO

3. UTILIZZO

Il tassello regolabile Ark-Duo viene utilizzato per mantenere la distanza necessaria tra la parete esistente e la nuova parete in cartongesso, consentendo così l'installazione del pannello d'isolamento tra le due. Può essere utilizzato sia sulle pareti regolari che irregolari, con struttura metallica per cartongesso o fissato direttamente sulla parete esistente. **Il supporto può essere utilizzato solo con struttura con bordo schiacciato.**

4. VOCI DI CAPITOLATO

Item	Description	U.M.	Price
Dak.B.CAR44-80140BR	Fornitura e posa in opera di tassello regolabile utilizzato per mantenere la distanza necessaria tra una parete esistente e la nuova parete in cartongesso, consentendo così l'installazione, rapida e facile, di un pannello d'isolamento tra le due. Può essere utilizzato sia sulle pareti regolari che irregolari, con struttura metallica per cartongesso o fissato direttamente sulla parete esistente. Realizzato in PA (poliammide) e fibra di vetro. Misure da 80 a 140 mm	pz.	-